

Получатель

Отправитель

Society
Reference
Address
Phone
Fax
E-mail

Drainage station

FEKAFOS MAXI 1700 - DN 50 + CV 50 + GR

Арт. №

60190451

2 pumps with valves chamber DN 50 + grids

Тип насосов

DRENAG FX 15.22 T-NA 400 50 Hz

Арт. №

60191277

Характеристики насоса

Максимальное давление --
Мин. темп-ра жидкости 0 °C
Макс. темп-ра жидкости 50 °C
Макс. наружная темп-ра

Требуемые характеристики

Расход :
Напор :
Жидкость : Вода
Температура жидкости 20 °C
Плотность : 998 kg/m³
Кинематическая вязкость 1 mm²/s
Давление паров 2,34 kPa

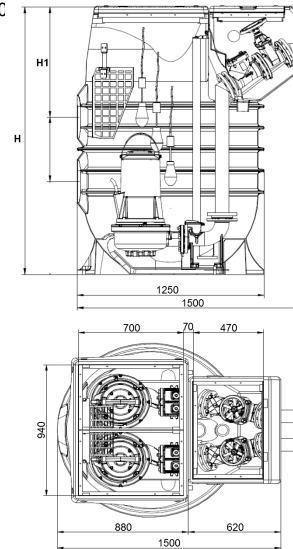
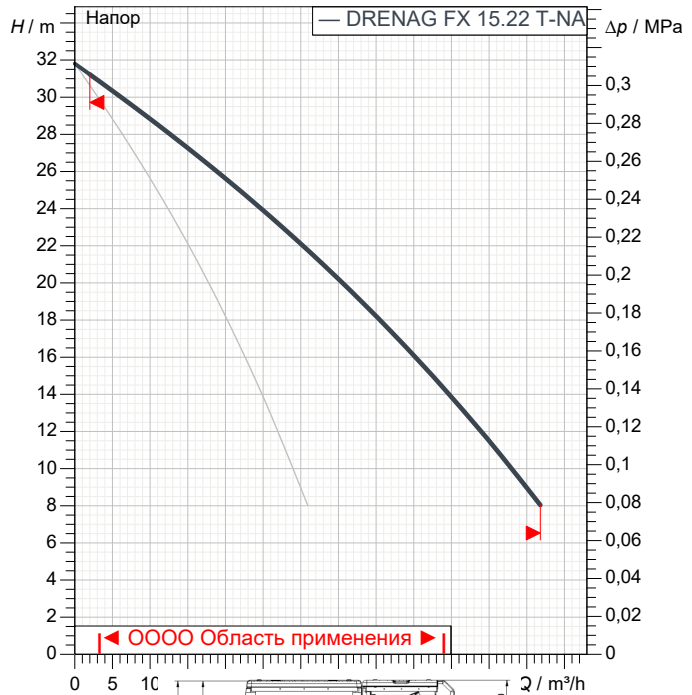
Действительные характеристики

Расход :
Напор :

Материалы/Уплотнение вала

Tank High density polyethylene

Curve tolerance according to ISO 9906



Tank weight : 165 kg

Данные двигателя основного насоса

Торговая марка DAB
Ном. Мощность P2: 2,3 kW
Частота вращения 2.870 1/min
Напряжение 3~ 400 V 50 Hz
Ном. Ток 5,2 A
Степень защиты IP 68

Размеры mm

DNA	125				
DNM	50				
H	1.870				
H1	775				

Соединения насоса:

Вход DN 125
Ventilation : DN 50
Вых DN 50



ГИДРАВЛИЧЕСКАЯ ХАРАКТЕРИСТИКА

02/10/20

Страница 2 / 3

DAB PUMPS S.p.A.
Via Marco Polo, 14 - 35035 Mestrino (PD), Italy
Tel. +39 049 5125000 - Fax +39 049 5125950
www.dabpumps.com

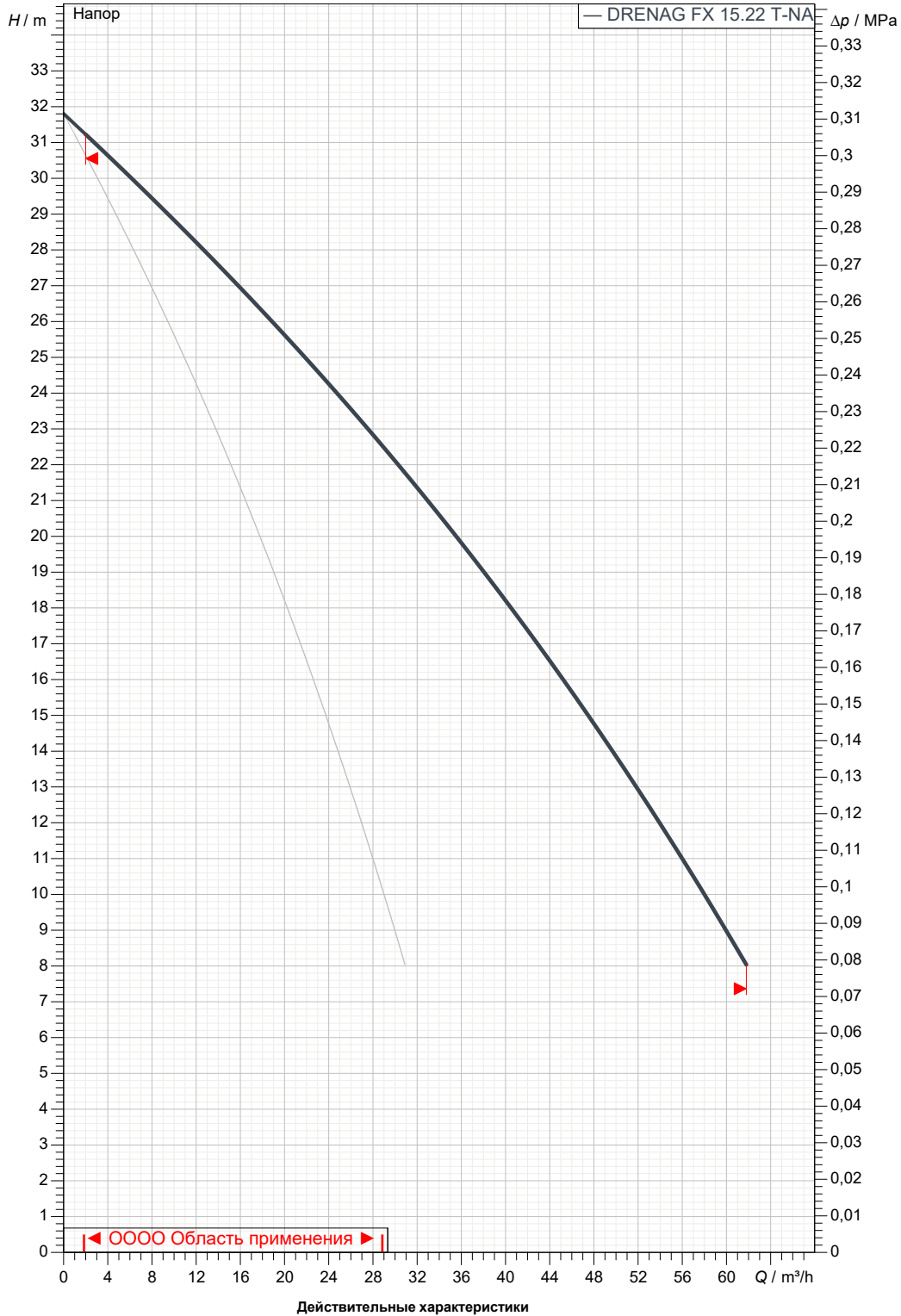
Получатель

Отправитель

Society
Reference
Address
Phone
Fax
E-mail

FEKAFOS MAXI 1700 - DN 50 + CV 50 + GR

Curve tolerance according to ISO 9906



Вход
DN 125
--

Вых
DN 50
--

Расход :

Напор :

Частота вращения
2.870 1/min

MAIN_PROJECT_TITLE

BUSINESS_PROCESS_IT

OWNER_

ISSUE_DATE



ГАБАРИТНЫЕ РАЗМЕРЫ

02/10/20

Страница 3 / 3

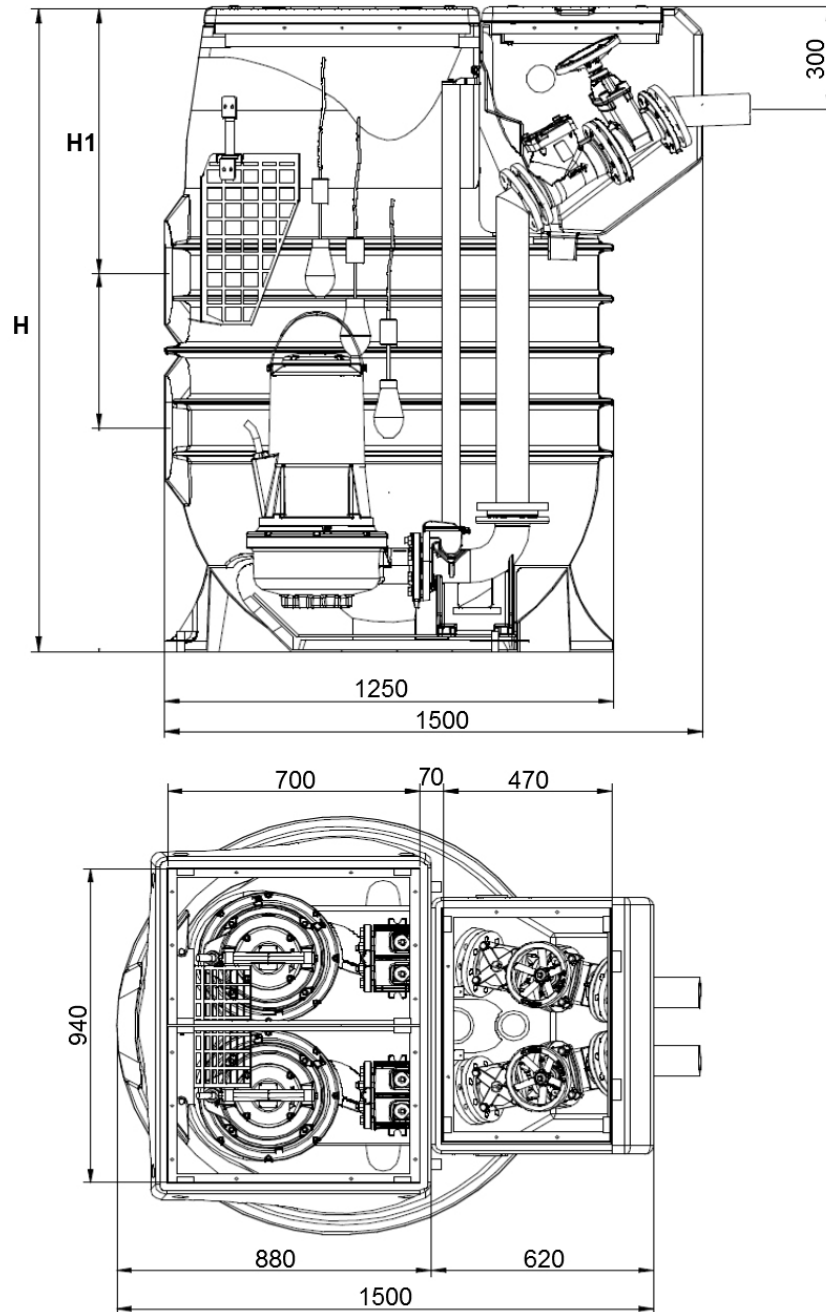
DAB PUMPS S.p.A.
Via Marco Polo, 14 - 35035 Mestrino (PD), Italy
Tel. +39 049 5125000 - Fax +39 049 5125950
www.dabpumps.com

Получатель

Отправитель

Society
Reference
Address
Phone
Fax
E-mail

FEKAFOS MAXI 1700 - DN 50 + CV 50 + GR



Измерения в мм

1	DNA	125				
2	DNM	50				
3	H	1.870				
4	H1	775				
5						
6						
7						
8						
9						
10						
11						
12						

Соединения насоса:

всасывании :
DN 125
--
подачу :
DN 50
--

MAIN_PROJECT_TITLE

BUSINESS_PROCESS_ID

OWNER_

ISSUE_DATE